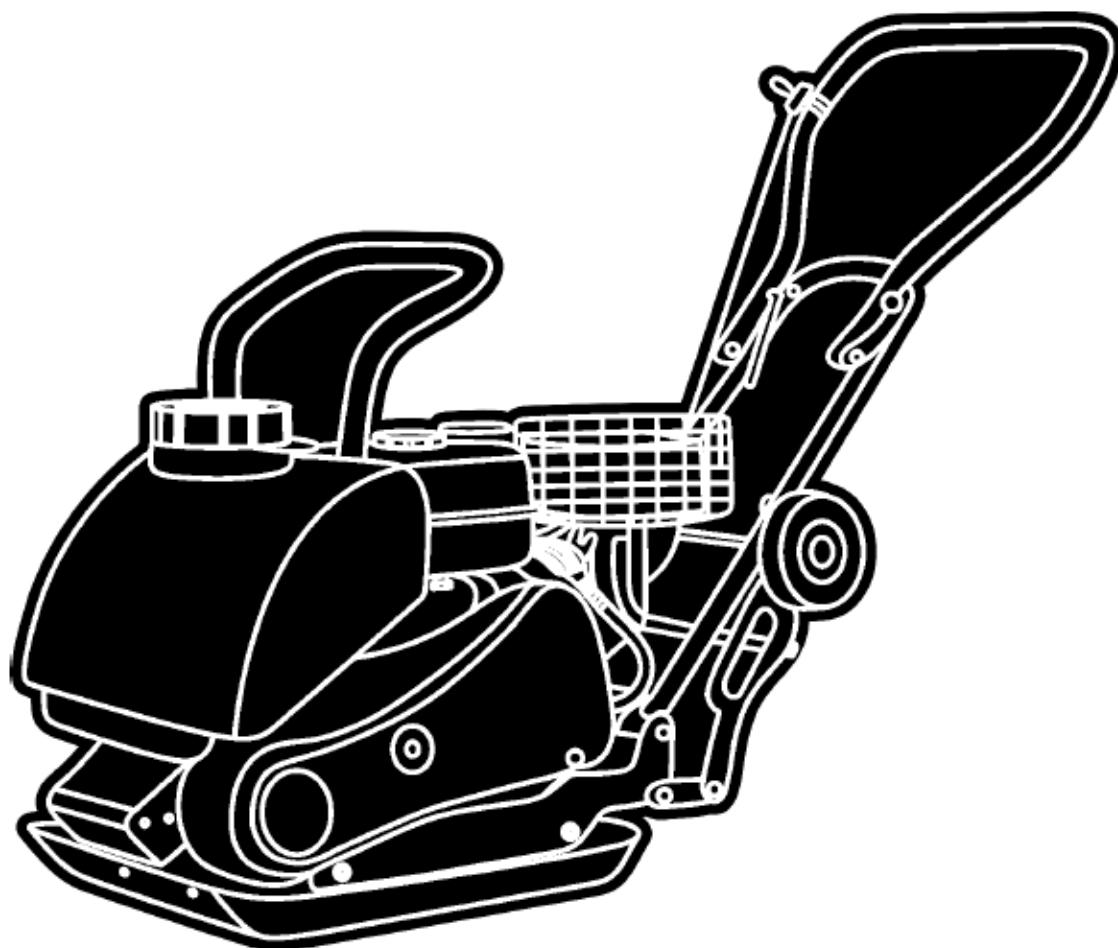


Vibračná doska 110 kg



Návod na použitie
Preklad originálneho návodu



Ďakujeme, že ste si zakúpili náš výrobok, prajeme Vám spokojnosť s jeho používaním.

Stali ste sa majiteľom doskového zhutňovača so spaľovacím pohonom. Je určený na zhutňovanie piesku, štrku a iných nesúdržných zemín, ako aj plôch pre bitúmenové a betónové povrchy. Použitie polyuretánovej dosky umožňuje zhutnenie kladených dlažobných kociek. Pre zaistenie vašej bezpečnosti a efektivity práce si prečítajte celý návod na obsluhu. Ak sa v blízkosti pracoviska nachádzajú ďalší zamestnanci, musia sa tiež oboznámiť s obsahom tohto návodu. Kópie pokynov by mali byť v dosahu všetkých zamestnancov a mali by byť k dispozícii pred začiatkom pracovného dňa.

Bezpečnostné inštrukcie

Aby ste znížili riziko vážneho zranenia, alebo smrti pre vás alebo iných, pred inštaláciou, prevádzkou, opravou, údržbou, alebo výmenou príslušenstva na vašom zariadení si pozorne a úplne prečítajte bezpečnostné a prevádzkové pokyny. Umiestnite bezpečnostné a prevádzkové pokyny v pracovných priestoroch, rozdajte ich kópie zamestnancom a uistite sa, že si ich každý zamestnanec pred obsluhou, alebo servisom stroja prečítal.

Okrem toho by mal operátor, alebo zamestnávateľ operátora posúdiť špecifické nebezpečenstvá, ktoré sa môžu vyskytnúť pri konkrétnom použití stroja.

Hladina hluku produkovaná počas prevádzky zariadenia prekračuje povolenú úroveň. Obsluha zhutňovača musí pri práci používať prostriedky na ochranu sluchu s účinnosťou tlmenia zvuku najmenej 10 dB(A), ako to vyžadujú predpisy na ochranu zdravia a bezpečnosti pri práci.

Zhutňovač je vibračný stroj, ktorý predstavuje hrozbu pre zdravie operátora. Úroveň vibrácií prekračuje povolenú hodnotu. Preto musí byť nepretržitý pracovný čas obsluhy vibrátora obmedzený na 30 minút v jednom pracovnom dni v trvaní 8 hodín. Musí mať aj rukavice tlmiace vibrácie a antivibračné pracovné topánky.

Osobné ochranné prostriedky

Vždy používajte vhodné osobné ochranné prostriedky. Obsluha a iné osoby v pracovnom priestore musia nosiť osobné ochranné prostriedky, ktoré zahŕňajú minimálne:

- Ochranná prilba
- Chrániče sluchu
- Ochranné okuliare proti trieskam s bočnou ochranou
- Ochrana dýchacích ciest tam, kde je to vhodné
- Antivibračné ochranné rukavice
- Antivibračná bezpečnostná obuv
- Vhodné pracovné kombinézy, alebo podobný odev (nie voľný) zakrývajúci ruky a nohy.

Narkotické drogy, alkohol, lieky

Drogy, alkohol a lieky môžu ovplyvniť váš úsudok a koncentráciu.

Pomalá reakcia a nesprávne vyhodnotenie situácie môže viesť k vážnemu zraneniu, alebo dokonca k smrti.

- Nikdy nepoužívajte prístroj, keď ste unavení, alebo pod vplyvom drog, alkoholu, alebo liekov.
- Zariadenie nesmie obsluhovať nikto pod vplyvom drog, alkoholu, alebo liekov.

Požadovaná kvalifikácia

Obsluhu a údržbu stroja môžu vykonávať len osoby s príslušnou kvalifikáciou a zaškolením. Musia byť fyzicky schopní vyrovnáť sa s veľkosťou, hmotnosťou a výkonom stroja. Vždy používajte zdravý rozum a správne zhodnotenie situácie.

Prevádzka, bezpečnostné opatrenia

Ak sa zahriaty stroj, alebo výfukové potrubie dostane do kontaktu s výbušným materiálom, môže dôjsť k výbuchu. Pri práci s určitými materiálmi sa môžu objaviť iskry a spôsobiť vznietenie.

- Nikdy nepoužívajte zhutňovač v potenciálne výbušných priestoroch.
- Nikdy nepoužívajte zhutňovač v blízkosti horľavých materiálov, výparov, alebo prachu.
- Skontrolujte, či sa na pracovisku nenachádzajú nezistené zdroje plynu, alebo výbušnín.

Bezpečnostné a prevádzkové pokyny

- Zabráňte kontaktu s horúcim výfukovým potrubím a spodnými časťami stroja (vibračná doska).
- Ak je to možné, použite suchý práškový hasiaci prístroj triedy ABE a ak nie je k dispozícii, snehový hasiaci prístroj triedy BE.
- Chráňte svoju pokožku pred kontaktom s palivom. Ak sa palivo dostane do kontaktu s vašou pokožkou, poraďte sa s príslušným kvalifikovaným zdravotníckym personálom.
- Neodskrutkujte uzáver palivovej nádrže a nedopĺňajte palivo, keď je stroj teplý.
- Palivo nalievajte do nádrže vonku, alebo na čistom a dobre vetranom mieste, mimo dosahu iskier a otvoreného ohňa. Palivo doplňte najmenej desať metrov od miesta, kde sa má stroj používať.
- Pomaly otvárajte uzáver plniaceho hrdla, aby ste postupne znižovali nadmerný tlak.
- Nikdy neprepĺňajte palivovú nádrž.
- Uistite sa, že uzáver palivovej nádrže je počas prevádzky zatvorený.
- Zabráňte rozliatiu paliva na stroj a dôkladne utrite všetko rozliate palivo. Pred zapnutím zariadenia počkajte aspoň 15 minút.
- Pravidelne kontrolujte tesnosť nádrže a palivového potrubia. Nikdy nepoužívajte stroj z ktorého uniká palivo.
- Nikdy nepoužívajte stroj v blízkosti akéhokoľvek materiálu, ktorý môže spôsobiť iskrenie. Pred spustením stroja odstráňte všetko horúce, alebo iskriace zariadenie.
- Nikdy nefajčite pri dopĺňaní paliva, prevádzke, alebo údržbe stroja.
- Palivo vždy skladujte v nádobe špeciálne vyrobenej a schválenej na tento účel.
- Prázdne nádoby s použitým palivom a olejom musia byť riadne zaistené a vrátené na miesto nákupu.

- Nikdy nepoužívajte prsty na kontrolu úniku tekutín.

Neočakávané pohyby

Stroj je počas prevádzky vystavený vysokým silám a namáhaniu. Ak sa stroj rozbije, alebo zasekne, môže to spôsobiť náhle a neočakávané trhnutie, ktoré môže spôsobiť zranenie.

- Pred každým použitím stroja skontrolujte jeho technický stav. Nikdy nepoužívajte stroj o ktorom máte podozrenie, že je poškodený.
- Uistite sa, že rukoväť je čistá a bez mastnoty a oleja.
- Nohy držte ďalej od stroja a nedovoľte, aby sa dostali do kontaktu s vibračnou doskou.
- Nikdy si na stroj nesadajte. Vibrácie prenášané na telo osoby sediacej na stroji môžu poškodiť chrbticu!
- Budte opatrní a sledujte, čo robíte.
- Pri práci na nerovnom povrchu sa môže náhle zmeniť smer pohybu.

Nebezpečenstvo v dôsledku prachu a dymu

Prach, alebo dym vznikajúci, alebo distribuovaný počas prevádzky zhutňovača môže spôsobiť vážne a pretrvávajúce ochorenia dýchacích ciest (napr. silikózu, alebo iné nezvratné, smrteľné pľúcne ochorenia, ako aj rakovinu, vrodené chyby plodu, alebo podráždenie kože).

Časť prachu a výparov vznikajúcich pri zhutňovaní obsahuje látky, ktoré spôsobujú ochorenia dýchacích ciest, rakovinu, vrodené chyby u detí a iné poruchy.

Príklady takýchto látok sú:

- Kryštalický kremík, cement a iné prísady do betónu.
- Arzén a chróm obsiahnutý v chemicky upravenej gume.
- Olovo obsiahnuté vo farbách obsahujúcich tento prvok.

Prach a výpary môžu byť voľným okom neviditeľné, preto by ste sa pri určovaní prítomnosti prachu a výparov vo vzduchu nemali spoliehať na svoj zrak. Ak chcete znížiť riziko prachu a dymu, postupujte podľa týchto tipov:

- Vykonajte analýzu rizík špecifickú pre lokalitu. Analýza rizík by mala zahŕňať prach a výpary vznikajúce pri používaní stroja, ako aj schopnosť rozptýliť existujúci prach.
- Prijmite vhodné opatrenia na zníženie množstva prachu a dymu vo vzduchu a na zníženie jeho hromadenia na pracovnom zariadení, povrchoch, odevoch a častiach tela. Stojí za zváženie:
 - Systémy riadenia odpadového vzduchu.
 - Systémy zberu prachu.
 - Vodné postrekovače.

Ak je to možné, kontrolujte emisie prachu a dymu tam, kde sa vyskytujú. Uistite sa, že použité opatrenia sú správne nainštalované, udržiavané a správne používané v súlade s návodom na použitie.

- Používajte riadne udržiavané protiprachové masky v súlade s pokynmi zamestnávateľa a v súlade s predpismi o bezpečnosti a ochrane zdravia pri práci. Protiprachová maska musí byť vhodne vybraná pre konkrétnu úlohu a spracovávaný materiál (ak je to vhodné, takéto vybavenie musí mať príslušné certifikáty vydané vládnyimi organizáciami).
- Zabezpečte dostatočné vetranie pracoviska.
- Dodržiavajte všetky platné predpisy, vrátane bezpečnostných predpisov a pracovnej hygieny.
- Ak je stroj vybavený výfukovým systémom, nasmerujte prúd odpadového vzduchu, aby ste znížili tvorbu prachu.
- Stroj prevádzkujte a udržiavajte v súlade s odporúčaniami uvedenými v návode na obsluhu a bezpečnosť.
- Noste ochranný odev, ktorý je možné na pracovisku vyprať, alebo zlikvidovať, pred opustením pracoviska sa osprchujte a prezlečte do čistého odevu, aby ste znížili vystavenie vás a ostatných prachu a dymu.
- Vyhnite sa jedeniu, pitiu a fajčeniu tabakových výrobkov na miestach so silným dymom, alebo prachom.
- Po opustení pracoviska a pred jedlom, pitím, fajčením, alebo kontaktom s inými ľuďmi si dôkladne umyte ruky a tvár.
- Spolupracujte so svojim zamestnávateľom a oddelením bezpečnosti a ochrany zdravia pri znižovaní vystavenia prachu a výparom na pracovisku a znižovaní rizík.

Nebezpečenstvo v dôsledku výfukových plynov

DÔLEŽITÉ: Výfukové plyny motora obsahujú oxid uhoľnatý, ktorý je jedovatý. Vdychovanie výfukových plynov môže spôsobiť vážne zranenia, choroby a dokonca aj smrť.

- Nikdy nevdychujte výfukové plyny.
- Zabezpečte dobré vetranie (v prípade potreby odsávajte vzduch cez odsávač).
- Ak sa cítite rozptýlení, alebo dezorientovaní, vypnite motor a presuňte sa z pracovného priestoru na čerstvý vzduch. Toto sú prvé príznaky otravy oxidom uhoľnatým.

Nebezpečenstvo v dôsledku úlomkov a vymrštených predmetov

Prasklina v spracovávanom materiáli, zariadení, alebo dokonca časti stroja môže viesť k vymršteniu úlomkov pohybujúcich sa vysokou rýchlosťou. Počas prevádzky zariadenia sa môžu zlomky zhutneného materiálu odlomiť. Takýto rozstrek môže zasiahnuť obsluhu, alebo iné osoby a spôsobiť vážne zranenie. Ak chcete znížiť riziko, dodržujte nasledujúce pravidlá:

- Používajte vhodne schválené osobné ochranné prostriedky vrátane bezpečnostnej prilby a ochranných okuliarov proti trieskam s bočnými štítmami.
- Zabezpečte, aby sa na pracovisku nenachádzali žiadne neoprávnené osoby.
- Udržujte svoju pracovnú oblasť mimo dosahu predmetov, ktoré práve nepotrebuje pre danú úlohu.

Nebezpečenstvá spojené so svahmi

Pri práci na naklonenej ploche zaistite stroj proti prevráteniu.

Ak sa stroj prevráti, môže to mať za následok vážnu nehodu a zranenie.

Maximálny povolený pracovný uhol stroja je popísaný na typovom štítku, prekročenie povolenej hodnoty poškodí motor stroja a výrazne zníži jeho stabilitu.

- Vždy sa uistite, že všetci pracovníci pracujúci na naklonenom povrchu sú na svahu vyššom ako stroj.
- Pri prevádzke stroja na naklonených plochách vždy jazdite priamo hore a dole.
- Nikdy neprevádzkujte stroj na povrchoch so sklonom väčším, než je maximálny odporúčaný sklon. Postupujte podľa odporúčaní.

Nebezpečenstvo pohybu, správne držanie tela.

Pri používaní stroja môžete pociťovať nepohodlie v rukách, ramenách, krku a iných častiach tela. Ak chcete znížiť negatívne účinky, postupujte podľa nižšie uvedených tipov.

- Vyhýbajte sa neprirodzeným a nepohodlným pracovným polohám, podľa toho upravte nohy.
- Ak má stroj nastaviteľnú rukoväť, skontrolujte rôzne polohy, aby ste si vybrali polohu, ktorá vám najviac vyhovuje.
- Zmena polohy pri vykonávaní dlhodobých úloh môže pomôcť vyhnúť sa nepohodliu a únave.
- Ak príznaky pretrvávajú, alebo sa vracajú, poraďte sa so svojím lekárom.

Nebezpečenstvo vibrácií

Normálne a správne používanie stroja vystavuje operátora vibráciám. Pravidelné a časté vystavovanie sa vibráciám môže spôsobiť, prispieť, alebo zhoršiť zranenia operátora a poškodenie prstov, rúk, zápästí, paží, ramien, nervov, obehového systému a iných častí tela, vrátane slabosti, alebo trvalých zranení, alebo poruchy fungovania, ktoré sa môže časom postupne rozvíjať. Takéto poranenia a funkčné poruchy zahŕňajú poruchy obehového systému, poškodenia kĺbov, ako aj poškodenie nervového systému a iných častí tela. Ak pociťujete znečítlivenie, opakujúce sa nepríjemné pocity, pálenie, stuhnutosť, pulzovanie, brnenie, bolesť, slabosť v úchope, bledú pokožku, alebo iné príznaky pri používaní stroja, alebo kedykoľvek mimo neho, nepokračujte v práci a vyhľadajte lekársku pomoc. Pokračovanie v používaní stroja po výskyte ktoréhokoľvek z uvedených príznakov môže zvýšiť riziko, že tieto príznaky budú závažnejšie, alebo trvalé.

Pri prevádzke a údržbe zhutňovača dodržiavajte pokyny a rady uvedené v tomto návode na obsluhu. Nasledujúce tipy pomôžu znížiť prenos vibrácií na telo operátora.

- Stroj je vybavený rukoväťami absorbujúcimi vibrácie, držte ich na mieste uprostred a vyhnite sa ich stláčaniu do koncových polôh. Gumové tlmiče tlmia vibrácie, dotiahnutie rukoväte dopredu pre urýchlenie práce ich rozdrví a zabráni tlmeniu.
- Po zapnutí vibrátora by jediným bodom kontaktu medzi vašim telom a strojom mali byť vaše ruky na rukoväti. Vyhnite sa akémukoľvek inému kontaktu, ako je opieranie sa o stroj akoukoľvek inou časťou tela, alebo tlačenie na stroj, aby ste zvýšili rýchlosť.
- Zabezpečte správnu údržbu stroja a zabráňte nadmernému opotrebovaniu komponentov. Opotrebované prvky zvyšujú úroveň vibrácií a opotrebovanie tlmiacich prvkov zvýši vibrácie prenášané na telo operátora.

- Ak stroj začne nadmerne vibrovať, prestaňte pracovať. Skôr ako budete pokračovať, identifikujte a opravte príčinu zvýšených vibrácií.
- Podieľať sa na inšpekciách a monitorovaní bezpečnosti a ochrany zdravia pri práci, lekárskech prehliadkach a školeniach, ktoré ponúka zamestnávateľ a ktoré vyžaduje zákon.
- Pri práci pri nízkych teplotách noste teplé oblečenie a majte ruky v teple a suchu.

Nebezpečenstvo prichytenia

Hrozí nebezpečenstvo zachytenia/zachytenia vlasov, rukavíc a odevu rotujúcimi časťami stroja. To môže mať za následok udusenie, skalpovanie, tržné rany/mrzačenie a dokonca smrť. Ak chcete znížiť toto riziko, dodržujte tieto pravidlá:

- Nikdy nechytajte rotujúce časti stroja ani sa ich nedotýkajte.
- Nenoste oblečenie, pokrývky krku (šatky, šatky, atď.) a rukavice, ktoré by sa mohli zachytiť.
- Dlhé vlasy zaistite sieťkou.

Nebezpečenstvo zásahu elektrickým prúdom.

Zhutňovač nie je elektricky izolovaný. Kontakt s elektrickými inštaláciami pod napätím môže spôsobiť vážne zranenie, alebo smrť. Ak chcete znížiť riziko, použite nasledujúce tipy.

- Je prísne zakázané používať zariadenie v blízkosti elektrických káblov, alebo zdrojov elektrickej energie.
- Skontrolujte, či v pracovnej oblasti nie sú skryté káble, alebo iné zdroje energie.

Nebezpečenstvo v dôsledku náhodného spustenia

Neúmyselné spustenie stroja môže viesť k nebezpečným situáciám. Obsluha, ktorá opúšťa zariadenie na pracovisku, napríklad počas prestávky, by mala zabrániť spusteniu zariadenia osobou, ktorá nie je oboznámená s jeho obsluhou. Za týmto účelom sa oplatí odstrániť uzáver zapaľovania zo zapaľovacej sviečky.

Nebezpečenstvo skrytých predmetov

Pri prevádzke zhutňovača predstavujú skryté drôty a potrubia nebezpečenstvo a môžu spôsobiť operátorovi vážne zranenie. Zhutnenie pôdy spôsobuje jej klesanie, čo znamená, že všetky tepny pod zhutňovačom sú vystavené namáhaniu. Ak chcete znížiť riziko, postupujte podľa nižšie uvedených pravidiel.

- Dávajte pozor na skryté elektrické káble a inštalácie, napr. elektrina, telefón, voda, plyn, kanalizácia atď.
- Ak stroj narazí na neviditeľný predmet, okamžite ho vypnite.
- Pred pokračovaním v práci sa uistite, že nebezpečenstvo už neexistuje.
- Pred začatím práce skontrolujte dokumentáciu pracoviska, či je tam vedenie plynu, vody, alebo elektriny. Ak takáto infraštruktúra existuje, tento faktor by sa mal brať do úvahy pri plánovaní prác.

Nebezpečenstvo hluku

Vysoká hladina hluku môže viesť k nezvratnému poškodeniu, alebo dokonca k degradácii, môže dôjsť k strate sluchu a iným problémom, ako je tinitus (zvonenie, bzučanie, pískanie, alebo hučanie v ušiach).

Ak chcete znížiť riziká a zabrániť zbytočnému vystavovaniu sa hluku, postupujte podľa nižšie uvedených tipov.

- Je potrebné vykonať hodnotenie rizika a zaviesť vhodné kontrolné postupy.
- Ak je stroj vybavený tlmičom hluku, skontrolujte, či je na svojom mieste a v dobrom stave. Ak sa zistí akýkoľvek únik, alebo nadmerná korózia, mala by sa vymeniť.
- Vždy používajte ochranu sluchu.
- Pozor na rezonanciu, v prípade zhutňovania pri stene sa môže zvuková vlna odrážať, alebo dokonca zosilňovať.
- Pri zhutňovaní pôdy v blízkosti oceľovej konštrukcie môžu vibrácie zo zeme generovať zvukovú vlnu, na zníženie negatívneho vplyvu je možné použiť absorpčnú prikrývku zavesenú na konštrukcii.

Nebezpečenstvo vysokej teploty

Výfukový systém a vibrátor zhutňovača sa zahrievajú na vysoké teploty. Aby sa minimalizovalo riziko používajte:

- Nikdy sa nedotýkajte horúceho stroja.
- Nikdy sa nedotýkajte spodnej časti stroja, keď je horúci.
- Pred vykonaním údržby počkajte, kým motor, výfukové potrubie a spodná časť stroja nevychladne.

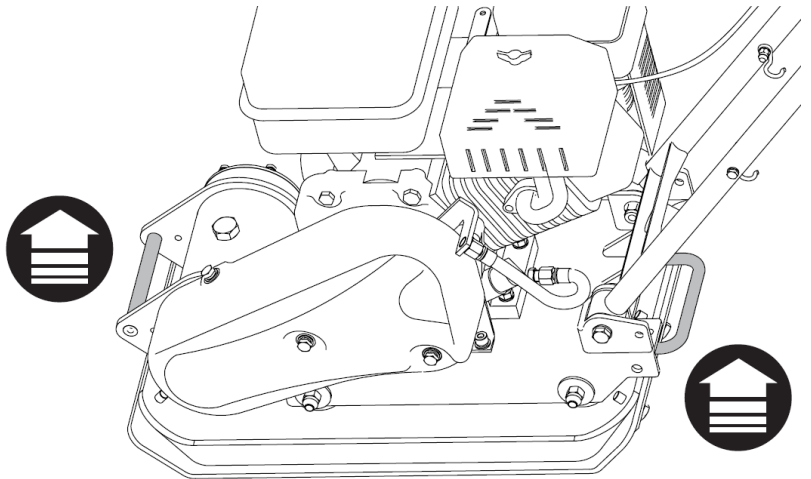


Nebezpečenstvo v dôsledku hmotnosti stroja

Zdvíhanie zhutňovača pomocou žeriavu, alebo podobného zariadenia je spojené s rizikami. Ak chcete znížiť riziko, postupujte podľa nižšie uvedených tipov.

- Na zdvíhanie používajte tie miesta, ktoré sú označené na uchytenie. V prípade zhutňovače horná rukoväť na prenášanie.
- Uistite sa, že všetky zariadenia a materiály používané na zdvíhanie boli navrhnuté pre hmotnosť stroja, alebo vyššiu.

- Nikdy sa nezdržiavajte pod strojom, alebo v jeho tesnej blízkosti.
- Kladky, laná, alebo reťaze používané na zdvíhanie, musia byť v dobrom stave, ak sa zistia praskliny, alebo zlomeniny je zakázané ich používať.
- Pri zdvíhaní stroja použite upevňovacie prvky označené nižšie.



Údržba

Úpravy na stroji môžu viesť k zraneniu obsluhy, alebo okolostojacich osôb.

- Na stroji nikdy nevykonávajte žiadne úpravy.
- Na zariadenia, ktoré boli podrobené úpravám, alebo zmenám dizajnu, sa nevzťahuje záruka výrobcu ani zodpovednosť za výrobok.
- Vždy používajte iba originálne náhradné diely a spotrebné príslušenstvo schválené výrobcom.
- Vymeňte poškodené, alebo opotrebované diely ihneď za nové.
- Opotrebované diely vymeňte včas, nečakajte na ich poruchu.
- Pred pokusom o opravu počkajte, kým stroj vychladne.
- Odstráňte uzáver zapalovacej sviečky, aby ste zabránili náhodnému spusteniu motora.
- Všetky kryty a príslušenstvo musia byť nainštalované po údržbe pred spustením zariadenia.

Každý deň pred prácou

Pred každým začatím práce s zhutňovačom je potrebné vykonať technickú kontrolu. Postupujte podľa pokynov nižšie.

- Skontrolujte celý stroj, aby ste zistili prípadné netesnosti, alebo iné chyby.
- Skontrolujte zem pod strojom. Úniky sa ľahšie zistia na zemi ako na samotnom zariadení.
- Skontrolujte, či nie sú ovládacie prvky poškodené a zaseknuté. V prípade potreby ich očistite a namažte.
- Aby ste zabezpečili správnu prevádzku a úroveň vibrácií a hluku, vykonajte nasledujúce postupy údržby:
 - o Skontrolujte hladinu oleja v motore.
 - o Naplňte palivovú nádrž motora.
 - o Skontrolujte vzduchový filter.

- o Skontrolujte rám a tlmiče na rukoväti, či nie sú poškodené a v prípade potreby ich vymeňte.
- o Naplňte nádrž postrekovacieho systému (ak je k dispozícii) vodou.
- o Skontrolujte, či zo stroja neuniká olej.
- o Skontrolujte, či sú všetky skrutkové spoje správne utiahnuté.
- o Udržujte stroj čistý.
- o Skontrolujte kryt hnacieho remeňa, jeho poškodenie bude diskvalifikovať stroj.

Údržba vzduchového filtra

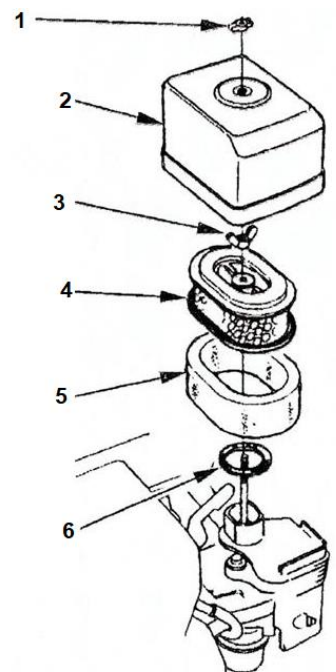
Kryt vzduchového filtra čistite mäkkou vlhkou handričkou, vzduchový filter má vrstvenú štruktúru. Väčšie nečistoty zachytí penový filter, jemné častice papierový skladaný filter.

Pri čistení filtra buďte opatrní, nedovoľte, aby sa prach z penového filtra dostal do papierovej vložky, dôjde k jeho nasatiu do motora, čím sa zníži jeho životnosť.

Pred odskrutkovaním filtra zo základne očistite penový filter nízkotlakovým stlačeným vzduchom, potom vyberte filter a dôkladne ho pretrepte.

Odstráňte papierový filter z podstavca, vháňajte do filtra stlačený vzduch, aby sa nečistoty vytlačili.

1. Krídlová skrutka
2. Kryt vzduchového filtra
3. Krídlová skrutka
4. Filter papierový
5. Filter penový
6. Tesnenie



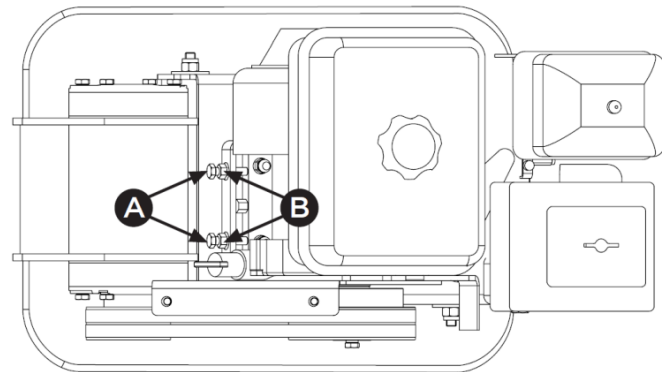
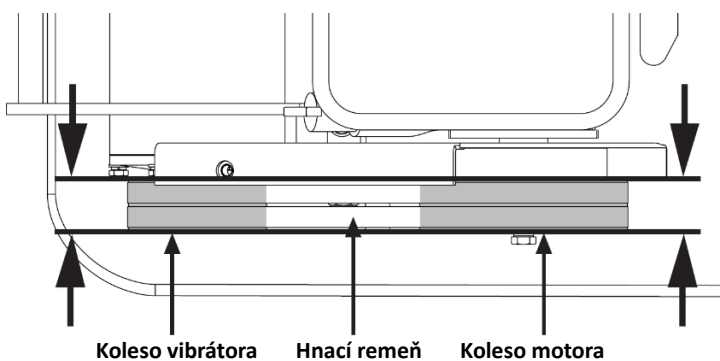
Hnací remeň

Hnací remeň je zodpovedný za prenos pohonu z motora na vibrátor, jeho dobrý stav a napnutie sú kľúčové pre efektívnu a bezpečnú prevádzku.

- V prípade nového remeňa skontrolujte jeho napnutie po 10 prevádzkových hodinách.
- Pás by sa mal kontrolovať každých 30 prevádzkových hodín.
- Menovitý priehyb pásu pri stlačení palcom a ukazovákom by mal byť od 9 do 13 mm.
- Prasknutie remeňa ho vylučuje z ďalšieho používania.

Nastavenie napnutia hnacieho remeňa

Napnutie remeňa sa dosiahne posunutím motora smerom od vibrátora. Za týmto účelom uvoľnite štyri skrutky držiace motor zhuťovača a potom uvoľnite poistné matice (B na obrázku nižšie). Pomocou skrutiek (A- na obrázku nižšie) pohybujte motorom, aby ste dosiahli požadované napnutie remeňa. Pamätajte, že skrutky by mali byť nastavené rovnomerne, otočenie iba jednej spôsobí zošikmenie motora vzhľadom na vibrátor, čo bude mať za následok odpadnutie hnacieho remeňa počas prevádzky. Ak je napnutie remeňa uspokojivé, utiahnite zaistovacie skrutky a potom znova skontrolujte napnutie a vyrovnanie kladiek. Ak je napnutie správne a kolesá sú zarovnané, utiahnite upevňovacie skrutky motora. Ak chcete remeň vymeniť, uvoľnite skrutky (A) čo najviac, čo vám umožní odstrániť klinový remeň.



Hladina oleja / výmena

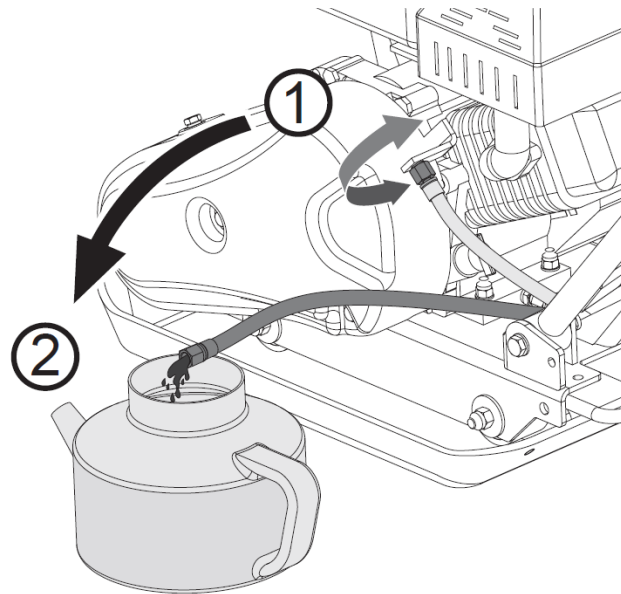
Primeraná hladina motorového oleja a jeho spotreba sú základnými parametrami ovplyvňujúcimi životnosť motora. Použitý motorový olej stráca svoje vlastnosti, čo má negatívny vplyv na mieru opotrebovania komponentov.

Motorový olej by sa mal meniť každých 20-30 prevádzkových hodín, miera spotreby motorového oleja závisí od intenzity a pracovných podmienok. Ak pri kontrole hladiny oleja zistíte, že je olej čierny, znamená to, že olej je opotrebovaný. Potom by sa mal vymeniť.

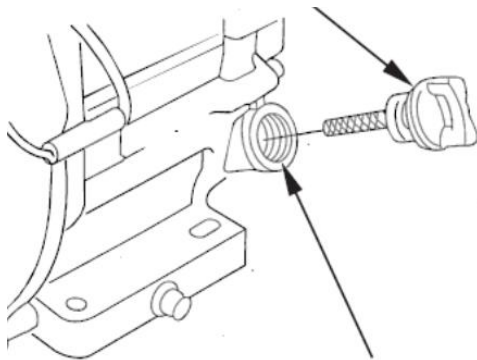
Ak chcete vypustiť použitý motorový olej, odskrutkujte vypúšťaciu hadicu, jej spustenie pod olejovú vaňu spôsobí vytekanie oleja. Motorový olej by sa mal vypustiť, keď je motor teplý, ale nie horúci. Vhodná teplota je 40°C.

Hladinu oleja je potrebné skontrolovať pred každým naštartovaním motora. Podľa nižšie uvedeného nákresu musí byť motor umiestnený vodorovne a uzáver nasadený na uzáver plniaceho hrdla.

Pred odskrutkovaním uzáveru plniaceho hrdla vyčistite jeho okolie, aby ste minimalizovali možnosť vniknutia nečistôt do motora.

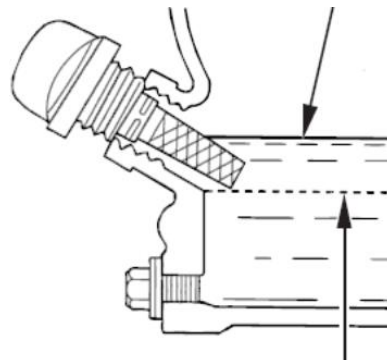


Uzáver plnenia oleja / mierka



Plnenie oleja (spodný okraj)

Horný limit

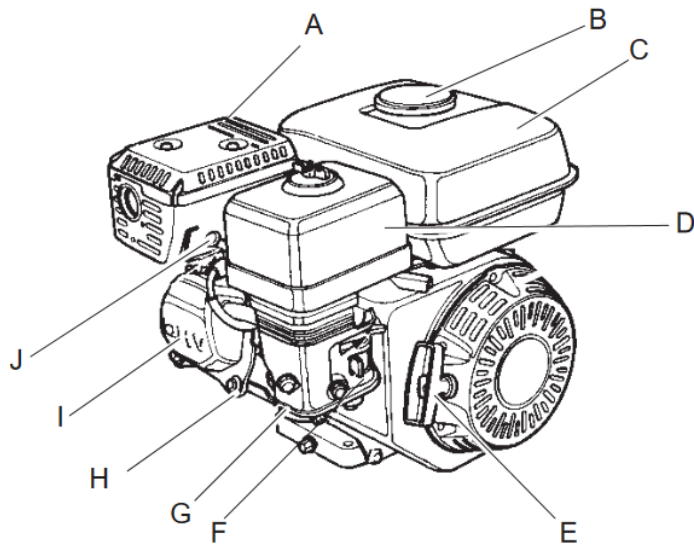


Dolný limit

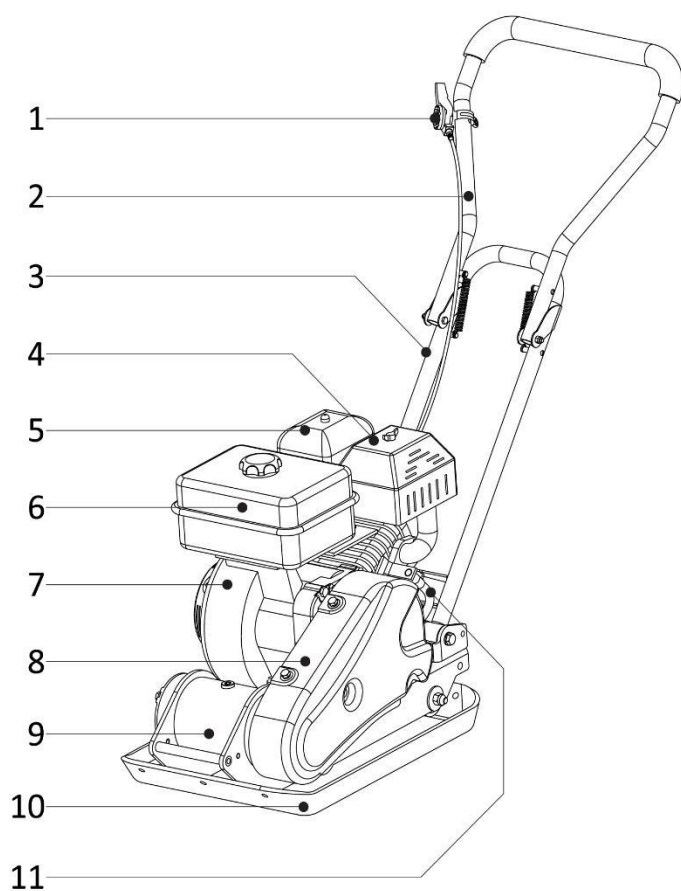
Konštrukcia a účel

Doskové zhutňovače sú určené na zhutňovanie vrstiev zrnitej zeminý malej až strednej hrúbky, ako aj asfaltu s inštalovanou nádržou na vodu. Sú ideálne pre opravy a údržbárske práce na príjazdových cestách, chodníkoch a parkoviskách. Ak je vybavený gumovou podložkou, môže byť použitý na zhutňovanie dlažobných kociek.

Rovnako ako všetky ostatné stroje poháňané spaľovacími motormi by sa mali používať iba v dobre vetraných priestoroch. Stroj sa nesmie ťahať za vozidlami. Zariadenie je určené len na profesionálne použitie. Zabráňte vniknutiu motorovej nafty a iných toxických látok do vodnej nádrže, pretože by to mohlo poškodiť stroj a mať negatívny vplyv na životné prostredie. Pred použitím zhutňovacej dosky je používateľ povinný skontrolovať miestne predpisy v závislosti od miesta výkonu práce môže byť potrebné pripraviť ďalšie dokumenty a v niektorých prípadoch môže byť použitie zhutňovacej dosky zakázané.



- A. Tlmič
- B. Uzáver palivovej nádrže
- C. Palivová nádrž
- D. Kryt vzduchového filtra
- E. Manuálny štartér
- F. Karburátor
- G. Plaváková komora karburátora
- H. Hlava valca
- I. Kryt ventilu
- J. Uzáver zapaľovacej sviečky



- 1. Plyn (nastavenie otáčok motora)
- 2. Horná rukoväť
- 3. Rám rukoväte
- 4. Výfukový systém
- 5. Kryt vzduchového filtra
- 6. Palivová nádrž
- 7. Pohonný motor
- 8. Kryt hnacieho remeňa
- 9. Vibrátor
- 10. Vypúšťacie potrubie motorového oleja

Piktogramy použité na stroji

Zariadenie je vybavené piktogramami a výstražnými štítkami. Ak sú poškodené, kúpte si nové a umiestnite ich na rovnaké miesto. Ide o dôležitý aspekt bezpečnosti, pretože informujú o hrozbe a pripomínajú ju aj skúseným operátorom.



Pri práci používajte antivibračné pracovné rukavice.



Pri práci noste ochranu sluchu.



Pred prvým použitím si prečítajte celý návod na použitie a pochopte ho.



Pri práci noste ochrannú obuv so zosilnenou špičkou a antivibračnou vložkou.



Pri práci používajte ochranu tváre, pri práci môžu byť vymrštené úlomky.



Nikdy neprevádzkujte stroj bez bezpečnostných krytov.



Nefajčite tabakové výrobky v blízkosti spotrebičov poháňaných benzínom.



Nedotýkajte sa, povrch je horúci.



Udržujte svoje končatiny mimo dosahu pohyblivých častí.



Označenie informujúce o vyhlásení výrobcu.

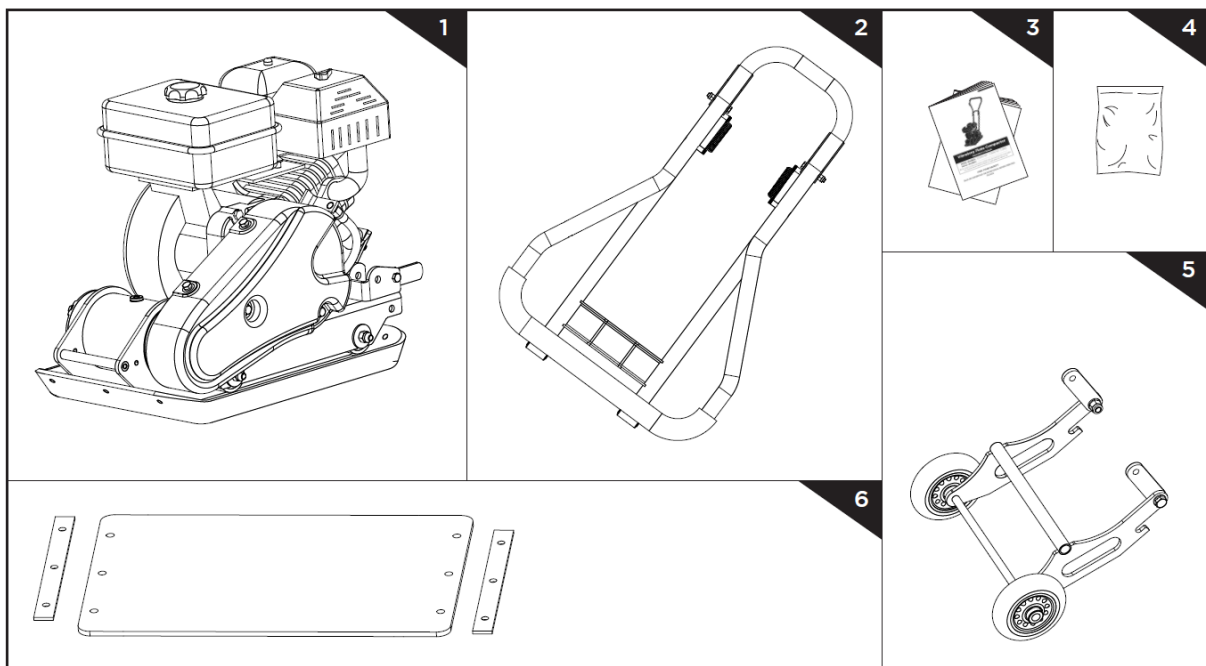


V blízkosti prevádzky zhutňovača sa nesmú zdržiavať žiadne neoprávnené osoby.

Obsah balenia/zostava

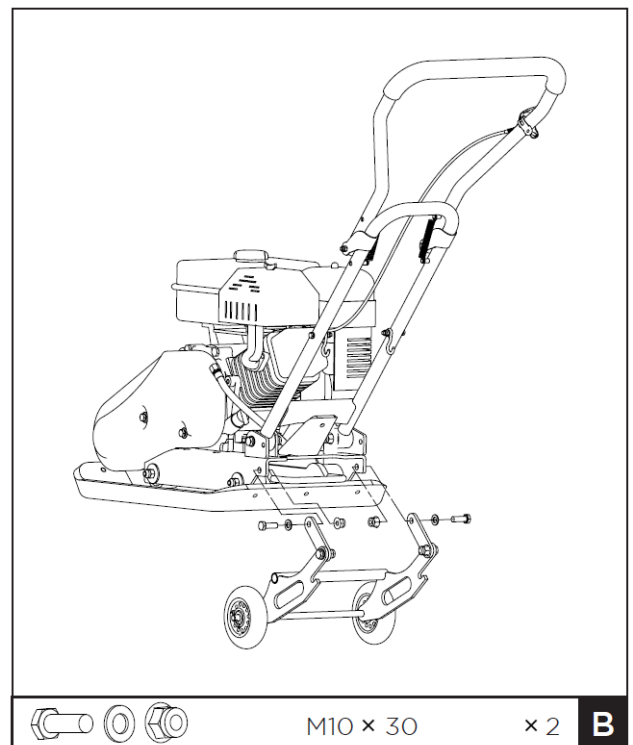
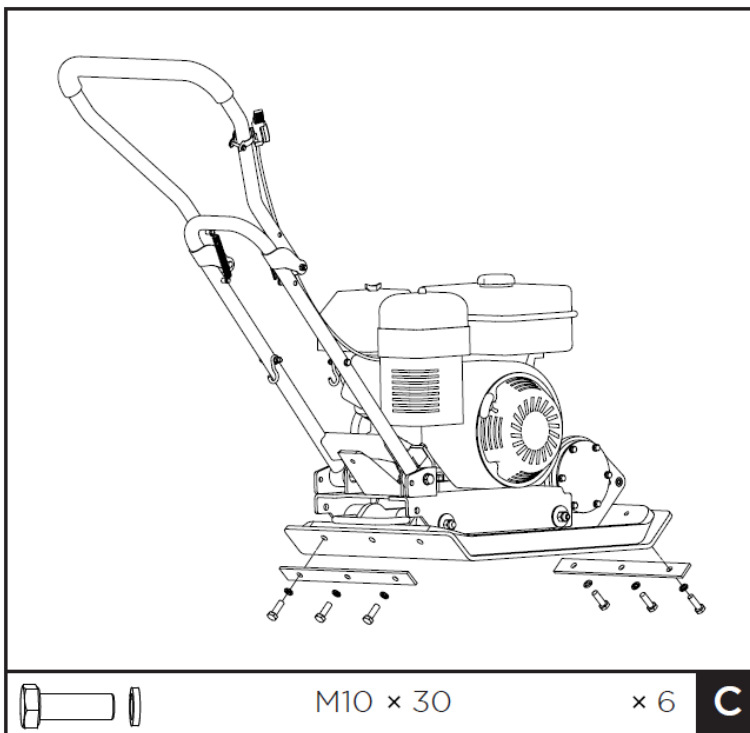
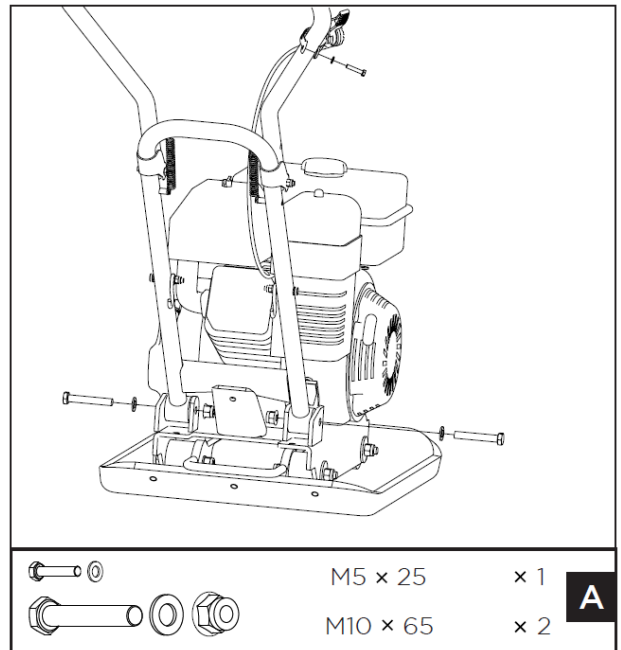
Zhutňovač je dodávaný čiastočne zmontovaný, prevádzka vyžaduje montáž rukoväte, cestných kolies a vo vybraných prípadoch aj gumovej podložky. Pred začatím montáže skontrolujte úplnosť súpravy podľa nižšie uvedeného zoznamu.

1. Zhutňovač
2. Rukoväť s rámom rukoväte
3. Používateľská príručka
4. Vrečko na skrutky
5. Cestné kolesá
6. Gumová podložka



Inštalácia zhutňovača

1. Rukoväť vyklopte do pracovnej polohy.
2. Pripevnite rukoväť k základni podľa obrázka (A). Umiestnite rukoväť na montážne body, utiahnite ju skrutkami M10. Dávajte pozor na uťahovaciu silu skrutky, nemal by rozdrviť objímku rukoväte. Príliš silné skrútenie tohto spojenia spôsobí prenášanie nadmerných vibrácií na rukoväť a teda aj telo operátora.
3. Nainštalujte rukoväť plynu podľa obrázka (A).
4. Namontujte cestné kolesá na základňu zhutňovača podľa obrázku (B). Nastavte cestné kolesá do montážnych otvorov a pomocou skrutiek M10 ich pripevnite k základni.
5. Nainštalujte gumenú podložku podľa obrázka (C). Pomocou skrutiek M10 a dodaných plochých tyčí pritiahnite rohož k vibračnej doske.



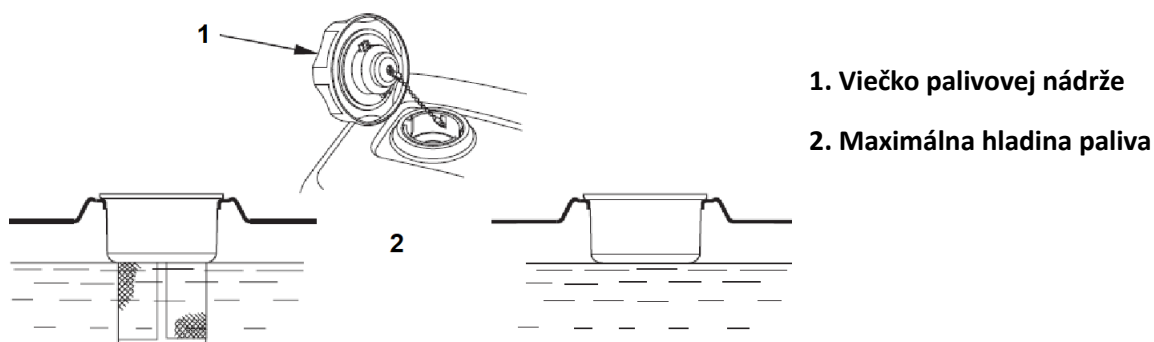
POZNÁMKA: Motor sa dodáva bez motorového oleja, pred naštartovaním ho doplňte na správnu hladinu v súlade s pokynmi.

Spaľovací motor vo vašom zhutňovači beží na bezolovnatý benzín a nevyžaduje pridávanie oleja do paliva. Mazací olej sa nachádza v kľukovej skrini.

Tankovanie

Keď pochopíte riziká a nebezpečenstvá benzínu, môžete začať tankovať palivovú nádrž.

Nezabudnite nechať v nádrži prázdné miesto, je to potrebné, pretože ohrievanie paliva v nádrži spôsobí jeho rozťahnutie (zväčšenie objemu). Nikdy neplňte pod uzáver.

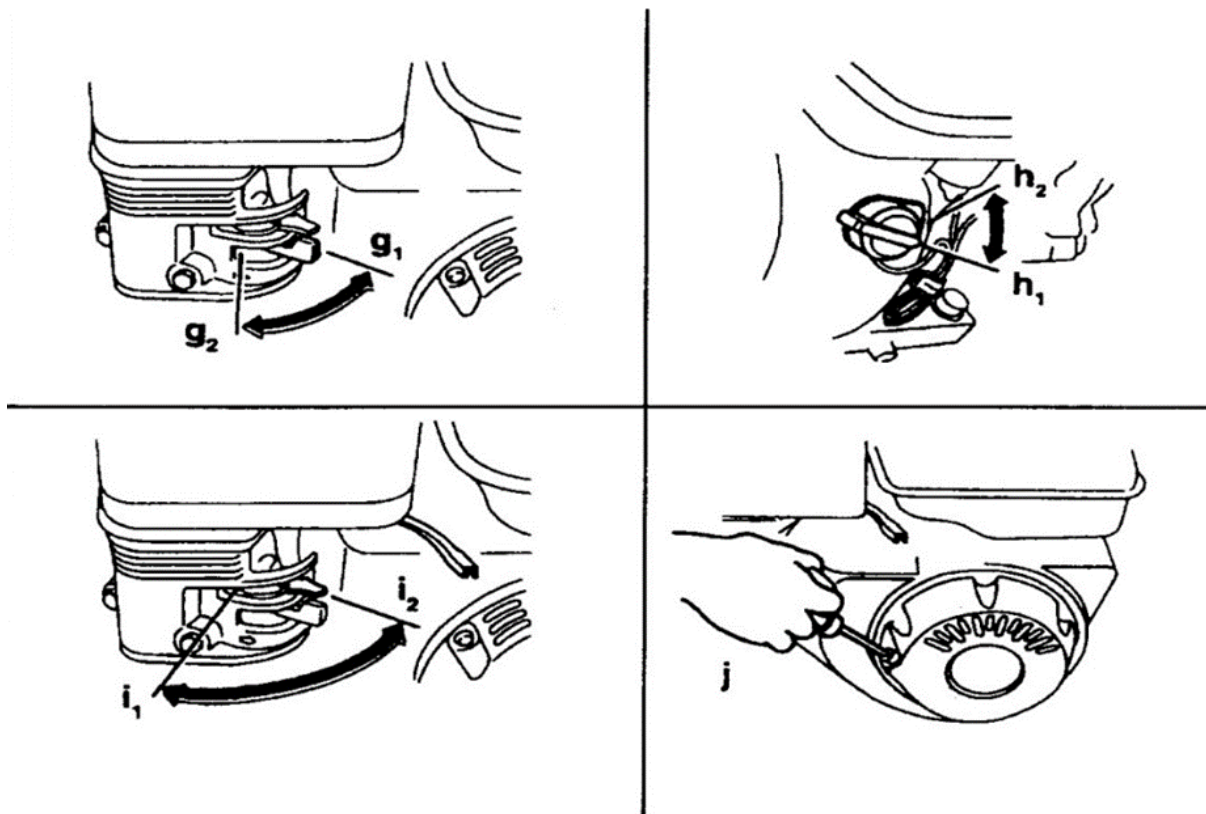


Štartovanie motora

Po doplnení motorového oleja a paliva bude môcť motor naštartovať.

1. Odskrutkujte palivový kohútik, presuňte páku z polohy g2 do polohy g1 (otvorené)
2. Otočte spínač zapaľovania do polohy h2 (ON)
3. Ak je motor studený, nastavte páčku sýtiča do polohy l2. Tým sa uzavrie škrtiaca klapka nasávania, čím sa obohatí palivová zmes a uľahčí sa štartovanie studeného motora.
4. Utiahnite štartovacie lanko (J) a keď narazíte na odpor, silno potiahnite.

Ak motor naskočí, vypnite sýtič, sledujte voľnobežné otáčky motora, v závislosti od poveternostných podmienok môže byť potrebné predĺžiť, alebo skrátiť chod motora na sýtiči.



Vypnutie motora

Ak chcete vypnúť motor, nastavte spínač zapalovania do polohy h1. Ak je spínač zapalovania poškodený, motor je možné vypnúť pomocou páčky sýtiča; zapnutie sýtiča počas prevádzky spôsobí zadusenie motora. Ďalším núdzovým riešením môže byť vytiahnutie zapalovacej fajky zo zapalovacej sviečky.

Práca s zhutňovačom

Po naštartovaní motora počkajte 2-3 minúty, aby sa zahrial, pohybom plynovej páčky sa zvýšia otáčky motora a spustí sa vibrátor. Zhutňovač sa začne pohybovať dopredu. Zdá sa, že práca s zhutňovačom nie je zložitá, ale vyžaduje si zručnosť a znalosti. Nižšie uvedené tipy vám pomôžu začať a vyhnúť sa základným chybám.

- Vibrátor bol navrhnutý tak, aby pracoval pri plných otáčkach motora, nastavenie plynu na polovicu zníži prevádzkové otáčky. Môže tiež spôsobiť desynchronizáciu vibrátora, čo spôsobí nadmerné opotrebovanie a nekontrolované odsakovanie stroja od zeme.
- Vibrátor nikdy neprevádzkujte po tvrdom povrchu, môže to spôsobiť poskakovanie zhutňovača a jeho poškodenie. Táto situácia je nebezpečná aj pre obsluhu stroja.
- Pri prevádzke zhutňovača držte pevne uchopenie, ale vyhnite sa držaniu rukoväte pevne, pretože to bude mať za následok prenos značných vibrácií na kĺby vašich rúk.
- Na zhutňovač netlačte ani neťahajte, stroj je navrhnutý tak, aby sa pohyboval dopredu, jeho tlačenie obmedzuje činnosť tlmičov, čo vedie k zvýšenému vystaveniu vibráciám.

Prestávka v práci

V prípade prestávky v práci je za ponechaný stroj na pracovisku zodpovedný operátor. Je potrebné zabezpečiť zariadenie. Počkajte, kým výfukový systém nevychladne a uistite sa, že okoloidúci nemôže naštartovať motor. Za týmto účelom vyberte zapaľovací kužeľ zo zapaľovacej sviečky. Stroj nesmie byť ponechaný na mieste, kde môže predstavovať bezpečnostné riziko.

Koniec pracovného dňa s zhutňovačom

Po skončení pracovného dňa vykonajte vizuálnu kontrolu zariadenia, skontrolujte tesnosť a prvky vibračnej dosky. Ak sa zistia nejaké nezrovnalosti, je potrebné ich opraviť pred začatím ďalšieho pracovného dňa s prístrojom. Vyčistite zariadenie a skontrolujte hladinu motorového oleja.

Preprava zariadenia

Stroj by mal byť pripravený na prepravu, vylejte palivo z nádrže a počkajte, kým úplne nevychladne. Zhutňovač sa smie prepravovať len v batožinovom priestore vozidla po jeho zaistení transportnými pásmi. Prepravné popruhy pripevnite k rukovätiam nôh, neopierajte ich o motor, alebo rukoväť. Stroj nikdy nenakláňajte nabok, alebo dopredu, spôsobí to pretečenie motorového oleja cez piest a zabráni naštartovaniu motora.

Skladovanie

Ak potrebujete stroj uskladniť po skončení práce, vykonajte nasledujúce kroky, aby ste zabezpečili jeho budúci výkon.

- Vypustite palivo z nádrže, potom naštartujte motor a nechajte ho bežať, kým sa nevypne.
- Vymeňte motorový olej za nový bez ohľadu na počet hodín používania. Motorový olej sa počas prevádzky stáva kyslým, zanechanie starého oleja má negatívny vplyv na tesnenia a oceľové prvky motora.
- Vyberte zapaľovacie sviečky a do otvoru nalejte 60 ml motorového oleja. Pomaly vytiahnite štartér tak, aby piest urobil niekoľko zdvihov, aby sa olej rozptýlil po stenách valca. Potom zaskrutkujte sviečku.
- Vyčistite stroj, akákoľvek nečistota nahromadí vlhkosť a urýchli koróziu komponentov.
- Pre skladovanie zvolte miesto s čo najstálejšou teplotou a nízkou vlhkosťou.
- Neskladujte zhutňovač na slnečnom mieste, alebo v blízkosti okien, UV žiarenie má negatívny vplyv na plastové prvky.

Problémy a ich riešenia

CHYBA	PRÍČINA ZLYHANIA	SPÔSOB OPRAVY
Motor sa nenašartuje	<ol style="list-style-type: none"> 1. Nedostatok paliva. 2. Sacia páka sa nepohla. 3. Hladina oleja je príliš nízka. 4. Chybný snímač hladiny oleja. 5. Kontaminovaná zapaľovacia sviečka. 6. Chybný systém zapaľovania. 	<ol style="list-style-type: none"> 1. Naplňte palivovú nádrž. 2. Skontrolujte a v prípade potreby vymeňte. 3. Skontrolujte a v prípade potreby vymeňte. 4. Skontrolujte a v prípade potreby vymeňte. 5. Skontrolujte stav zapaľovacích sviečok a v prípade potreby ich vymeňte. 6. Nahláste poruchu servisnému stredisku
Motor beží nerovnomerne	<ol style="list-style-type: none"> 1. Nízka hladina paliva v nádrži. 2. Motor beží na sanie. 3. Znečistený vzduchový filter. 4. Kontaminované palivo. 	<ol style="list-style-type: none"> 1. Skontrolujte a v prípade potreby vymeňte. 2. Skontrolujte a v prípade potreby vymeňte. 3. Skontrolujte a v prípade potreby vymeňte. 4. Vymeňte za nové palivo

Špecifikácia

Model:	MP-60	MP-80	MP-110	Jednotka
Rozmery dosky	190x320	500x370	540x420	mm
Hĺbka zhutnenia	20	30	30	cm
Objem palivovej nádrže	1,6	3,6	3,6	L
Prípustný sklon smerom nahor	25	25	25	Stupne (°)
Odstredivá sila vibrátora	8200	11000	13000	N
Rýchlosť vibrátora	5900	5500	5500	vpm
Rýchlosť pohybu	15	15	10	m/min
Výkon motora	1,2	4,3	4,3	kW
Motorový olej	SAE 30			
Olej vibrátora	10W30 výmena každých 150 h.			
Hladina hluku Lw(A)	105	105	105	dB K=3
Akustický tlak Lp(A)	98	98	98	dB K=3
Úroveň vibrácií	13,76	27,71	17,42	m/s2 K=1,5

Garantovaná hladina akustického výkonu Lw podľa EN ISO 3744 v súlade so smernicou 2000/14/ES.

Hladina akustického tlaku Lp podľa EN ISO 11201, EN 500-4:2011.

Hodnota vibrácií stanovená podľa EN 500-4:2011.

Tieto deklarované hodnoty, ktoré boli získané v laboratórnych testoch vykonaných podľa daných smerníc, alebo noriem, sú užitočné na porovnanie s deklarovanými hodnotami pre iné stroje testované podľa rovnakých smerníc, alebo noriem. Deklarované hodnoty nie sú vhodné na hodnotenie rizika a hodnoty namerané na jednotlivých pracoviskách môžu byť vyššie. Skutočné hodnoty expozície a rizika spojeného s expozíciou konkrétneho operátora sú jedinečné a závisia od jeho spôsobu práce, materiálu, na ktorý stroj používa, ako aj od času expozície a fyzickej kondície operátora a stav stroja. Nesprávne používanie stroja môže mať za následok HAVS. Príručku EÚ o ohrození rúk a paží možno nájsť na adrese

<http://www.humanvibration.com/humanvibration/EU/VIBGUIDE.html>

Využitie

Použitý stroj by mal byť zlikvidovaný spôsobom, ktorý minimalizuje negatívny vplyv na životné prostredie a umožňuje zhodnotenie čo najväčšieho množstva druhotných surovín pri zohľadnení požiadaviek miestnych predpisov odpadového hospodárstva. Pred likvidáciou spaľovacieho motora je potrebné ho vyprázdniť a vyčistiť od oleja a paliva. Zvyšky oleja a paliva musia byť zlikvidované spôsobom šetrným k životnému prostrediu.

Použitie filtre a zvyšky vypusteného oleja a paliva vždy vráťte na autorizované zberné miesto.

